



株式会社プロダックス

適合車種	200系ハイエースDX
品名	カーゴシェルフ 助手席側用450mm幅

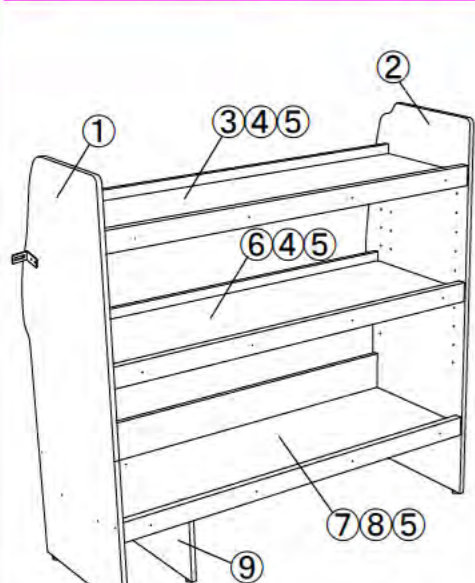
この度は弊社製品をお買い上げいただきまして誠にありがとうございました。  
取付け前には本書を必ずよくお読みいただき、正しい取り付けを行ってください。  
本書に記載以外の車種、誤ったお取り付けによる事故等の責任は負いかねますので  
ご了承ください。商品は改良の為に予告なく仕様変更する場合があります。

取付説明書の写真や構成図の一部はほかの車種や商品と併用している場合があります。  
商品形状や車体形状が実物と異なる場合がありますので予めご了承ください。

製品内容

※お客様が購入された商品により形状が一部異なります。  
付属品は一部予備が多めに入っています。

本製品の組み立て設置は必ず2名以上で作業を行ってください。  
組立て途中は非常に不安定な状態になりますので、必ず支えながら作業を行ってください。  
組立て中に発生した破損、怪我、車体の傷については責任は負いかねます。  
電動ドライバーのご使用は木ネジが入り込みすぎる恐れがあるためお勧めしません。



カーゴシェルフ  
助手席側用 450mm幅

- ① × 1枚
- ② × 1枚
- ③ × 1枚
- ④ × 2枚
- ⑤ × 3枚
- ⑥ × 1枚
- ⑦ × 1枚
- ⑧ × 1枚
- ⑨ × 1枚

付属品

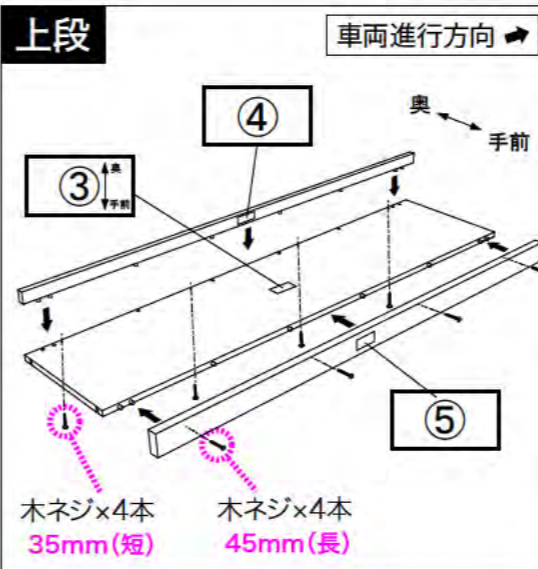
- M8六角ボルト L60 × 2本
- ケーシングピン × 14本
- ワッシャー × 2枚
- アジャスターフット × 6本
- トラスネジ M6L25 × 2本
- ボンド(大) × 1本
- タッピング木ネジ【短】 L=35mm × 24本
- ケーシング × 2個(予備)
- タッピング木ネジ【長】 L=45mm × 12本
- スペーサー × 1個
- トラスタッピングネジ Φ3L15 × 8本
- スペーサー(H15) × 2個
- ブラケットA × 1個
- ブラケットC × 2個
- ブラケットB × 1個

取付工具



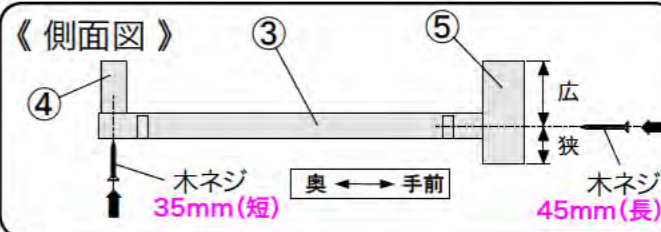
取付順序

上段

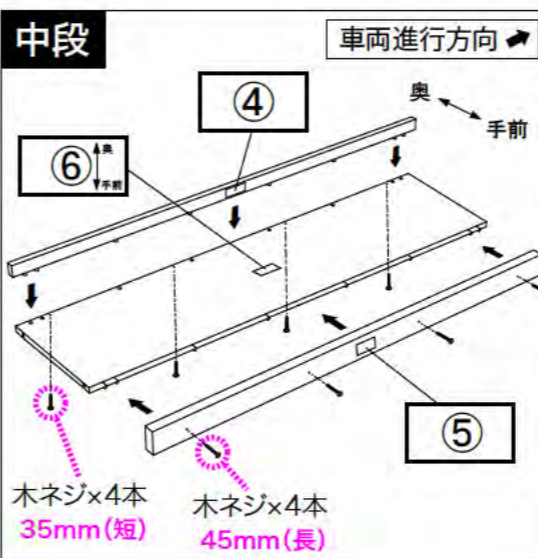


**1** 上段の棚を組み立てます。  
各部分のダボ穴に付属のボンドを爪楊枝等で薄く塗り、付属の木ネジで固定します。  
固い場合はハンマーで軽く叩いて各部分を組んでください。

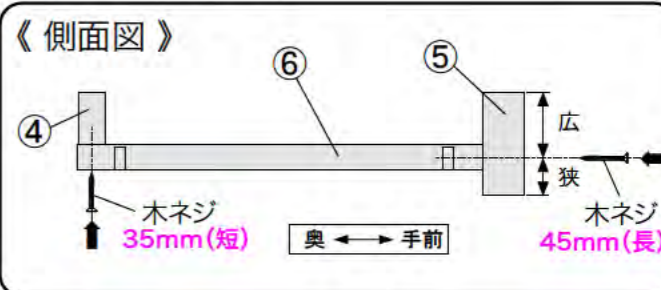
各部分に貼られている番号シールの向きを本取説の指示に合わせて組み立ててください。



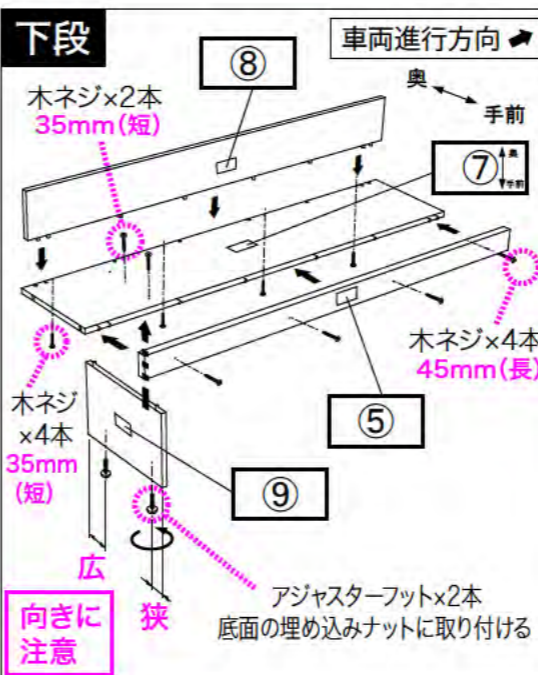
中段



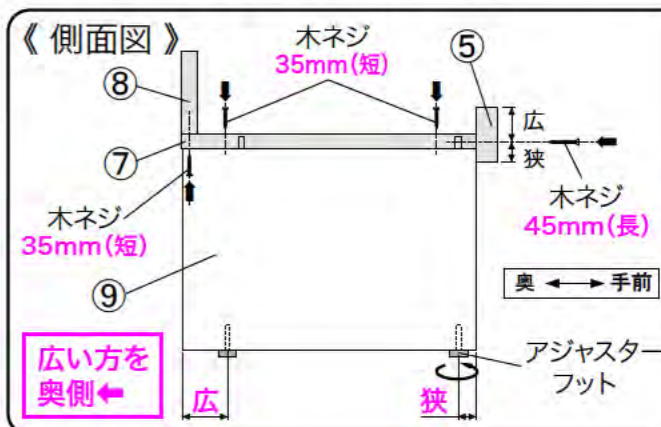
**2** 中段の棚を組み立てます。  
各部分のダボ穴にボンドを薄く塗り、付属の木ネジで固定します。

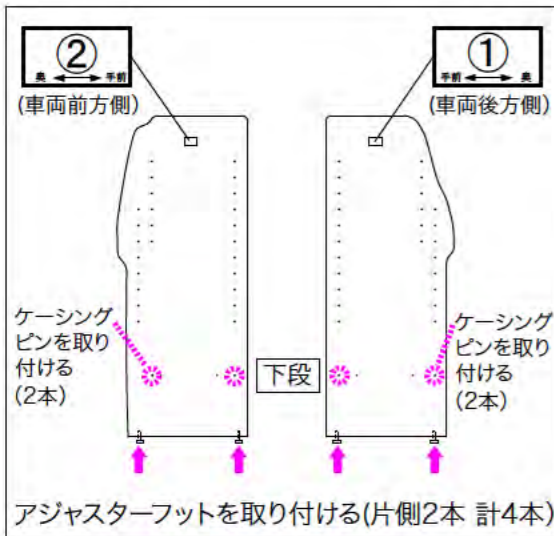


下段

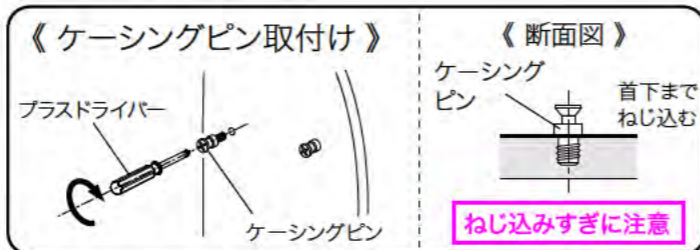


**3** 下段の棚を組み立てます。  
1) 各部分のダボ穴にボンドを薄く塗り、付属の木ネジで固定します。  
2) 部品⑨の底面に付属のアジャスターフットを手で回して取り付けます。(2ヶ所)

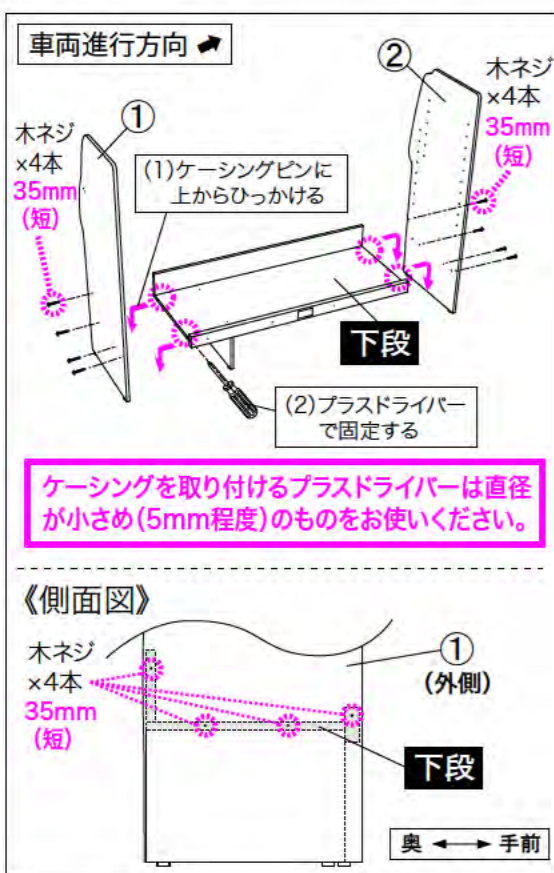




**4** 1)側板①,②にケーシングピンを取り付けます。品番シールが貼られた面の図の位置にドライバーでケーシングピンを固定してください。(片側2本、計4本)



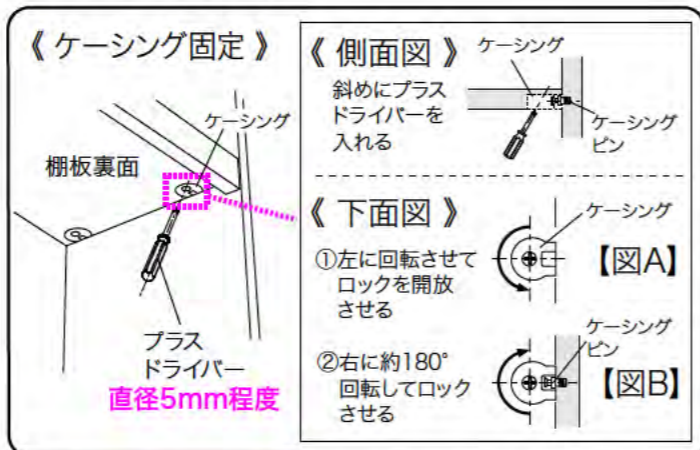
2)側板①,②の底面にアジャスターフットを取り付けます。(片側2本、計4本)



**5** 側板①,②と下棚を組み立てます。

1)下段の棚板に取り付けてあるケーシングが開放しているかご確認ください。【図A】

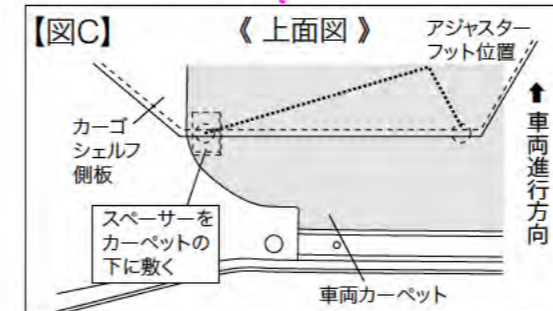
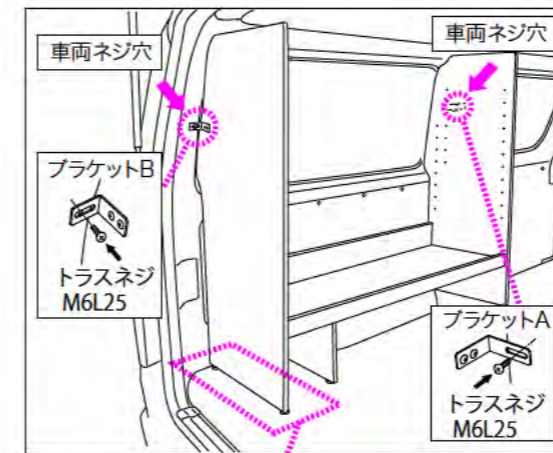
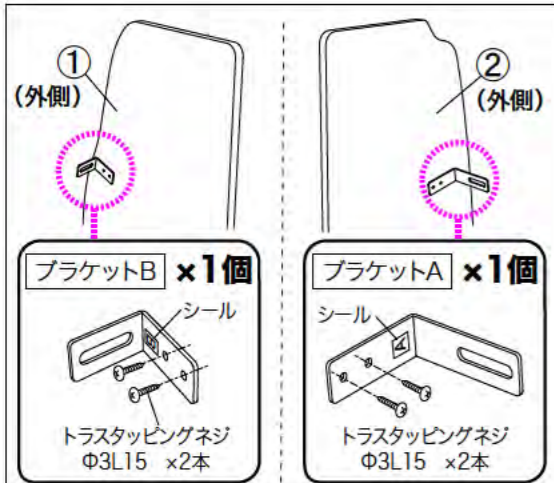
2)手順4で取り付けしたケーシングピンに上から引っかけるように下段の棚板を載せて、棚板の裏面からプラスチックドライバーを180°回してロックさせます。【図B】



3)側板①,②と下段棚を付属の木ネジで固定します。

**6** 側板①,②の外側にブラケットA,Bを取り付けます。向きと位置に注意し、付属のトラスタッピングネジで固定します。

ブラケット取付位置には下穴が開いていますのでその位置にネジを取り付けてください。



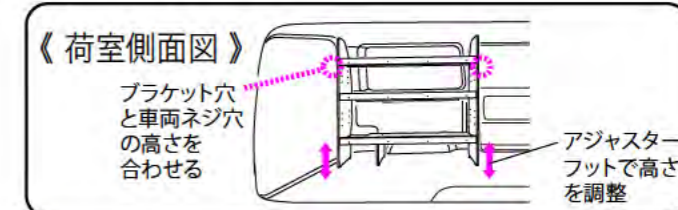
**7** カーゴシェルフを車両に載せて取り付けます。

1)荷室後部のカーペットをめくり、アジャスターフットの設置位置にスペーサーを入れてカーペットを被せます。【図C】

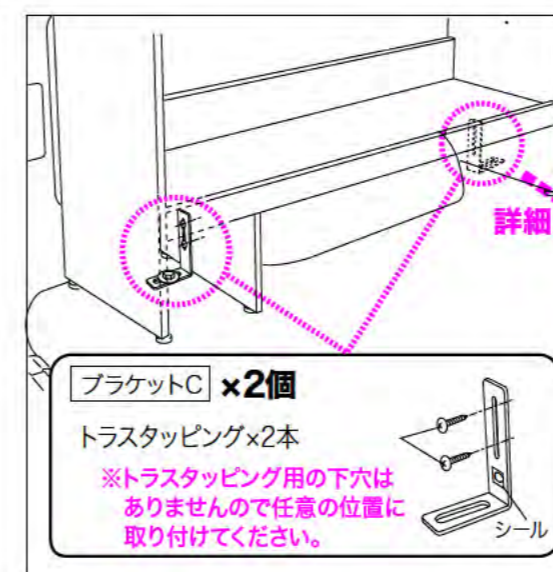
(弊社フロアパネルと同時装着の場合はスペーサーを入れる必要はありません。)

2)カーゴシェルフを車両へ載せ、手順6で取り付けしたブラケット穴と車両ネジ穴の高さが同じ高さになるようアジャスターフットを調整してください。

(車両ネジ穴に黒シールが貼られていますので、剥がしてお取付けください。)



3)付属のネジ(トラスネジM6L25)でブラケットA,Bと車両を仮締めします。

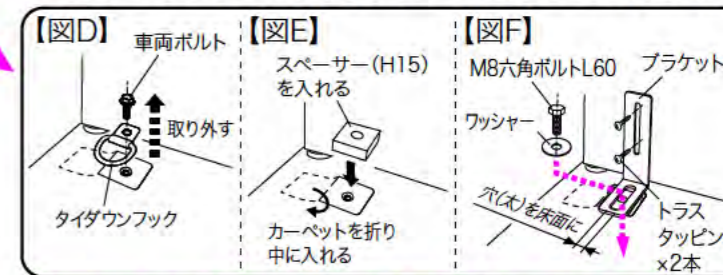


**8** カーゴシェルフにブラケットC(2ヶ所)を取り付けます。

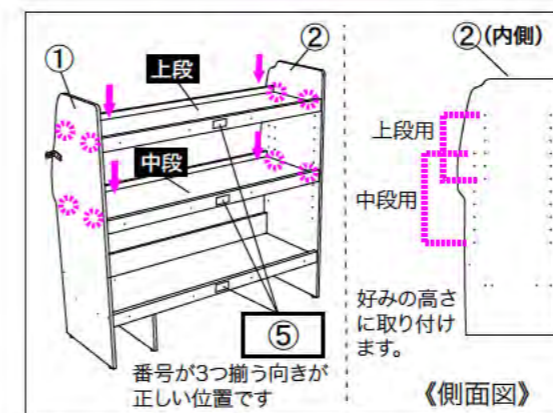
1)車両ボルト、タイダウンフックを外します【図D】

2)付属のスペーサーを入れます【図E】

3)ブラケットCを付属のネジで固定します【図F】



※図は車両後方側です。前方も同様に取り付けます。外した車両ボルトとタイダウンフックはカーゴシェルフの取付けには使いませんので大切に保管してください。



**9** 上段棚、中段棚を手順4、5と同様にケーシングピンを取り付けて固定します。(4ヶ所)

①,②の側板に穴が数ヶ所開いていますのでお好みの高さに取り付けてください。

上段棚、中段棚は可動棚の為、側板からの木ネジは取り付けません。

組付けできましたらネジを本締めして、なるべくガタつかないようにアジャスターフットを調整してください。最後に番号シールを全て剥がして完成です。

**注意** 取付作業は障害物のない安全を確保できる広く平らな場所で行ってください。エンジンを停止し、トランスミッションがパーキングであることを確認し、ブレーキを確実に利かせてください。ボルト、ナットの締め付け不足は破損や部品の脱落につながる恐れがありますので、定期的に増し締めを行ってください。故障の原因となりますので、指定された適合車両以外への取り付けは行わないでください。走行中に異常が発生した場合は、走行を中止し、安全な場所に移動して異常箇所の点検を行ってください。商品には万全を期していますが、万一欠品または内容に相違がある場合はお手数ですが下記までご連絡ください。

株式会社プロダックス  
〒437-0051 静岡県袋井市深見129番地の1  
TEL: 0538-67-8888 FAX: 0538-67-8889